

Touch Panel PC ASGT-7



Hauptmerkmale

- Einsatz im Außenbereich möglich
- Display mit Full-Bonding
- Intel Atom® E3940
- bis 8 GB RAM
- Rahmenlose Vollglasfront in weiss
- Geätztes Sicherheitsglas für weniger Spiegelungen und Fingerabdrücke
- Optimiert für lüfterlosen Dauerbetrieb
- Einbau im Ausschnitte, Schaltschrank ...
- als Ersatz für Süttron TPE070AGW möglich

Einsatzgebiete

Außenanwendungen

Meß-,Steuerung- u. Regelungstechnik, HMI

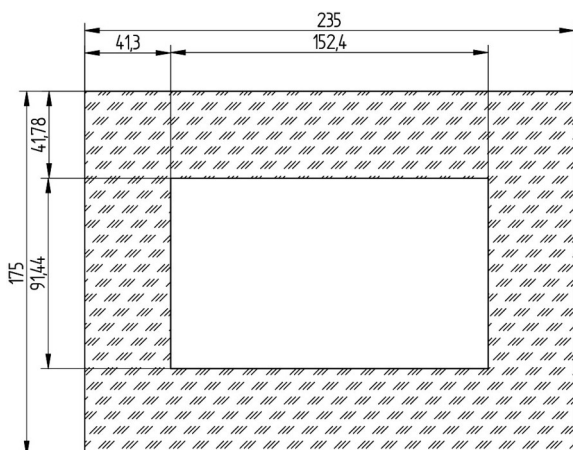


Panel PC und Monitore aus eigener Produktion und Entwicklung

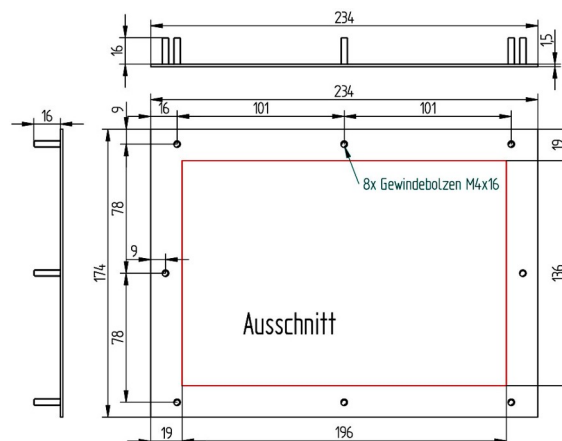
- Ausstattung nach Kundenwunsch
- Schneller Service und gesicherte Ersatzteilversorgung
- Kurze Lieferzeiten
- Kostenlose telefonische Beratung
- Auftragsbezogene Serienfertigung möglich, auch Branding

ASGT-7	
DISPLAY	
Display- Diagonale	7"
Auflösung / Format	800x480 px / 16:9
Helligkeit	1000 cd/m ²
Lebensdauer Backlight	50.000 h
TOUCH	
Touch	PCAP Glassensor gebondet, Controller EETI EXC80H60 10 Finger Multitouch
SYSTEM	
CPU	Atom®E3940
RAM max.	4 GB oder 8 GB
Hauptspeicher	1x mSATA, 1x SATA
ANSCHLÜSSE	
GLAN	2
USB 2.0 / 3.0 / 3.1 / C	- / 2 / - / 1
HDMI	1
VGA	-
DP	-
Sound	-
COM RS 232 / 485	1 / 1
BETRIEBSSPANNUNG	
Tischnetzteil 230V/12V im Lieferumfang	12V DC
BETRIEBSTEMPERATUR	
	-30° bis 75° C
Kühlung	
	Lüfterlos
BETRIEBSSYSTEM	
	WIN10 / WIN10IoT
GEHÄUSE	
	Alu, 3mm ESG Frontglas microgeätzt, therm. gehärtet
SCHUTZART	
	Front IP65, Gehäuse IP20
BEFESTIGUNG	
	Schaltschrankmontage
GEWICHT	
	1 kg

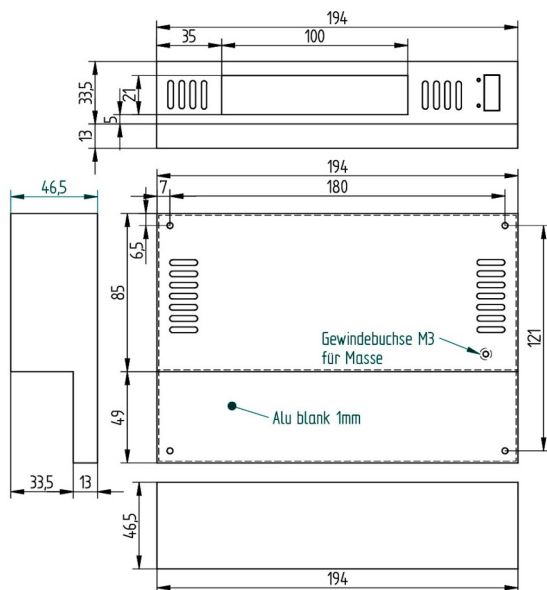
Ansichten / Maße



Ausschnitt Schaltschrank



Gehäuse



Bestellinformationen ASGT-7

Art.Nr.	Bezeichnung	
ASGT-7	Touch Panel, 800x480 px, 12V	
mSATA-128	SSD mSATA 128GB	
mSATA-256	SSD mSATA 256GB	
4-3-1600	4 GB RAM SO-DIMM DDR3/1600	
8-3-1600	8 GB RAM SO-DIMM DDR3/1600	

Bestellinformationen Optionen / Zubehör / Betriebssysteme

Art.Nr.	Optionen	
F-W	Frontglas Rahmendruck in weiß	inklusive
Betriebssysteme		
WIN10-64	Win.10 Prof. 64bit	