

15.6"

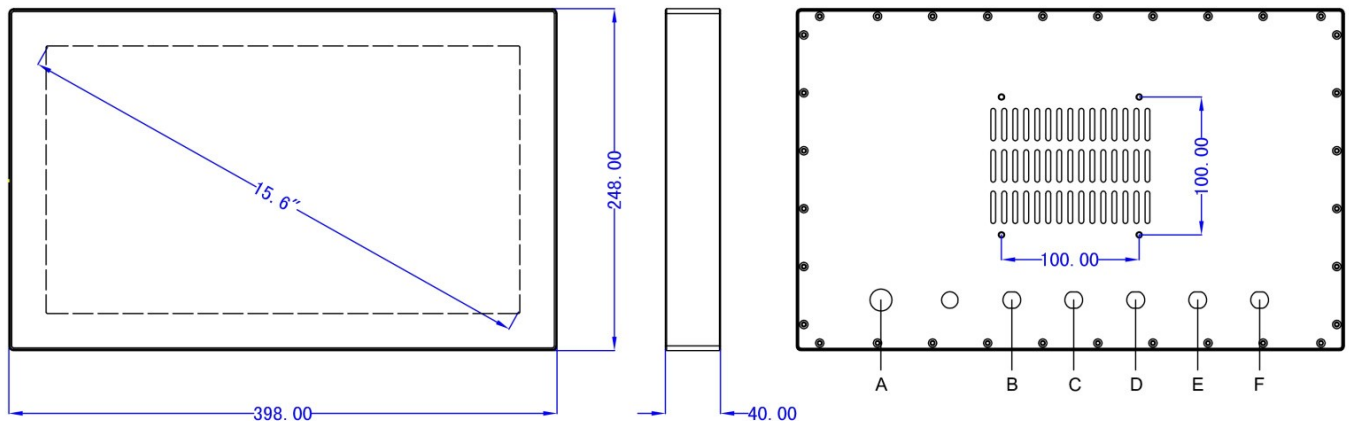


- Aluminium- Gehäuse
- Vollglasfront
- Wasserdicht IP66/IP69K
- Intel Core I5 lüfterlos
- Temperaturbereich -20°C bis +70°C
- Spannung 12-24V DC



SYSTEM		Touchscreen	
CPU	i5-6200U 2.5GHz, TDP 15W	Touch Type	10 point PCAP
RAM	DDR4L 2133MHz 4GB, max. 16GB	POWER	
Festplatte	1x SSD, 1x mSATA	Power Adapter	AC/DC 12V/5A , 60W
Grafik	Intel HD Graphics 520	Leistung	≤30W
Netzwerk	Intel® I211-AT GbE LAN	GEHÄUSE	
Audio	Realtek ACL662 Audio controller	Material	Alu / GLAS
Watchdog Timer	Software Programmable Supports 1~255 ec. System Reset	Befestigungen	VESA
Betriebssystem	WIN10, 11, Linux	Größe (W x H x D)	398 x 248 x 40 mm
I/O		Gewicht kg	7,0
Video	1x HDMI	Umgebung	
LAN	2x	Betriebstemperatur	-20°C bis +70°C
USB	4x USB 2.0	Lagertemperatur	-30°C bis +80°C
COM	2x RS232	Luftfeuchte	5%~95%@40°C, non-condensing
Wireless Network	WiFi + Bluetooth (Optional)	Vibration Protection	1.5 Grms, IEC 60068-2-64, random, 500 Hz, 1 hr/axis
Display		Schutzgrad	IP66 / IP69K
Größe	15,6" 16:9	Zertifikate	CE, FCC, ROHS
Auflösung	1920 x 1080 (FHD)		
Helligkeit cd/m ²	450		
Kontrast	1000:1		
Backlight MTBF	50.000 Std.		
Viewing Angle	89 / 89 / 89 / 89 (CR≥10) (L / R / U / D)		

Abmessungen



I / O Definition:

- A. Power Button
- B. COM1 (optional)
- C. 1 x LAN (optional)
- D. USB (optional)
- E. USB (optional)
- F. DC 12V~24V

Bestellinformationen Optionen / Zubehör / Betriebssysteme

Art.Nr.	Bezeichnung	
ASWP15.6-I5	Touch Panel Waterproof 15.6", CPU I5 inkl. Anschlußkabel, Tischnetzteil	
Folgende Komponenten zur Bestellung auswählen:		
4-4-2133	4GB RAM SO-DIMM DDR4L / 2133	
8-4-2133	8GB RAM SO-DIMM DDR4L / 2133	
16-4-2133	16GB RAM SO-DIMM DDR4L / 2133	
mSATA-128	SSD mSATA 128GB	
mSATA-256	SSD mSATA 256GB	
mSATA-512	SSD mSATA 512GB	
mSATA-1	SSD mSATA 1TB	
Betriebssystem	WIN10 Prof.	
	WIN10 IoT LTSC 2021	
	WIN11 Prof.	
	Ubuntu LTSC	